

DOKUMENTACJA TECHNICZNA

**PROJEKT PLANU ZAGOSPODAROWANIA PLACU ZABAW
W MIEJSCOWOŚCI MIECHOWICE, DZ. NR 50/8.**

Nazwa obiektu:

PLAC ZABAW DLA DZIECI

Adres:

MIECHOWICE , GMINA INOWROCLAW
(DZ. NR 50/8)

Stadium dokumentacji:

PLAN ZAGOSPODAROWANIA PLACU ZABAW

Inwestor:

GMINA INOWROCLAW
UL. KRÓLOWEJ JADWIGI 43
88-100 INOWROCLAW

Opracowała:

ELŻBIETA DANIELCZYK

EUAN.656/8346/II/1/85 SZYK

ul. Wilkowa 47/11

88-100 Inowrocław, tel. 528 273

Op. Nr. UAN.656/8346/II/1/85

Specjal. architekt. i konst. budowlanej

Zatwierdził:

.....
[Signature]
Por. bud. z art. 361 nr 2700/5.

INOWROCLAW, MAJ 2011 ROK

SPIS ZAWARTOŚCI DOKUMENTACJI TECHNICZNEJ

1. STRONA TYTUŁOWA.
2. CZĘŚĆ OPISOWA DOKUMENTACJI.
 - a) PROJEKT ZAGOSPODAROWANIA TERENU – STAN ISTNIEJĄCY 1:500.
 - b) PROJEKT ZAGOSPODAROWANIA TERENU – PROJEKT 1:500.
3. STAN PROJEKTOWANY.
4. OŚWIADCZENIE PROJEKTANTÓW.
5. KOPIE UPRAWNIENÍ PROJEKTANTA I PRZYNALEŻNOŚĆ DO IZBY.
6. ZESTAWIENIE URZĄDZEŃ.
7. UWAGI KOŃCOWE.
8. CZĘŚĆ RYSUNKOWA DOKUMENTACJI.

2. CZĘŚĆ OPISOWA DOKUMENTACJI.

1. Podstawa Opracowania.

- zlecenie Inwestora (Gmina Inowrocław),
- uzgodnienia z Inwestorem
- mapa sytuacyjno - wysokościowa do celów projektowych w skali 1:500,
- wizja lokalna na terenie działki 50/8,

2. Przedmiot i zakres opracowania.

Przedmiotem opracowania jest projekt zagospodarowania działki nr ew. 50/8, obręb Miechowice będącej własnością Gminy Inowrocław z przeznaczeniem na plac zabaw dla dzieci. Przedstawiony projekt powstał na podstawie uzgodnień z Inwestorem (Gmina Inowrocław). Projektowany plac zabaw ma być bezpieczny i przyjazny dla dzieci, dać im możliwość atrakcyjnego spędzania czasu na świeżym powietrzu podczas gier i zabaw oraz zwiększenia ich aktywności fizycznej w estetycznym i kolorowym otoczeniu. Opracowanie obejmuje zaprojektowanie elementów małej architektury wraz z towarzyszącą jej zielenią.

3. Opis stanu istniejącego.

Teren przeznaczony pod plac zabaw jest niezabudowany i znajduje się na ogrodzonym terenie, występuje istniejące zadrzewienie na terenie projektowanej inwestycji. W obrębie przedmiotowej inwestycji nie występuje kolizja z inną siecią infrastruktury technicznej. Działka nie znajduje się w strefie ochrony konserwatorskiej, nie podlega ochronie na podstawie miejscowego planu zagospodarowania przestrzennego.

3. STAN PROJEKTOWANY.

Projektowany plac zabaw przeznaczony jest dla dzieci w różnym wieku. Teren placu zabaw należy wydzielić zielenią niską od strony północno-wschodniej oddzielającą plac zabaw od istniejącego boiska do piłki siatkowej. Elementy konstrukcyjne winny być osadzone w podłożu – wg wskazań dostawcy urządzeń. Części urządzeń metalowych należy zabezpieczyć antykorozyjnie. Dopuszcza się zastosowanie urządzeń wyłącznie posiadających stosowne aprobaty, atesty, zaopatrzone w pełną dokumentację i instrukcję montażu. Urządzenie należy

instalować zgodnie z załączoną instrukcją. Projektowane zagospodarowanie placu zabaw przewiduje zachowanie istniejących wejść do ogrodu. W projekcie uwzględniono zieleń niską.

UWAGI !:

1. Na terenie placu zabaw należy przewidzieć ustawienie przenośnej kabiny sanitarnej typu „TOI TOI” w celu zapewnienia odpowiedniej higieny i potrzeb fizjologicznych osób przebywających na placu zabaw, dotyczy to zarówno dzieci, młodzieży jak i osób dorosłych. Wymiary kabiny: 114 x 114 x 222 cm. (TOI STANDARD).



- przykładowa kabina sanitarna

2. Należy zabezpieczyć miejsce na ww. terenie do wyrzucania odpadów komunalnych - kosz na śmieci. Wymiary kosza: 42 x 42 x 68 cm. Istnieje możliwość betonowania do podłoża za pomocą kotew metalowych.



- przykładowy kosz na śmieci (metalowy lub drewniany)

3. Jednocześnie wymaga się usytuowania ławek na przedmiotowej działce w celu odpoczynku dla osób korzystających z placu zabaw. Wymiary : długość 200 x 36 x 44 cm. Wykonanie; drzewo toczone impregnowane ciśnieniowo. Wyrób posiada badania na zgodność z normami bezpieczeństwa PN-EN 1176.



- przykładowa ławka (drewniana).

5. KOPIE UPRAWNIEŃ PROJEKTANTÓW I PRZYNALEŻNOŚĆ DO IZBY.

Nr ewid. uprawn. 2100/58

U p r a w n i e n i a

z art. 361 prawa budowlanego

Ob. J U R K O W S K I Jan

inżynier architekt

urodz. dnia 14 lutego 1928 r. w Nakle pow. Wyrzysk

po wykazaniu się posiadaniem kwalifikacji określonych art. 361 rozporządzenia Prez. z dnia 16 lutego 1928 r. o prawie budowlanym i zabudowaniu osiedli (Dz U. z 1939 r. Nr. 34, poz. 216) oraz po złożeniu egzaminu przewidzianego w art. 361 lit. c.) tego rozporządzenia, **o t r z y m u j e** na podstawie art. 367 wymienionego prawa uprawnienia do:

- 1) kierowania robotami budowlanymi, z wyjątkiem kierowania robotami konstrukcyjnymi, dotyczącymi budynków określonych w art. 358 ust. (2) powołanego rozporządzenia,
- 2) sporządzenia projektów (planów) tych robót.



Prezes

Zm

ZA ZGODNOŚĆ
Z ORYGINAŁEM



IZBA ARCHITEKTÓW
RZECZYPOSPOLITEJ POLSKIEJ

Kujawsko-Pomorska Okręgowa Rada Izby Architektów

ZAŚWIADCZENIE - ORYGINAŁ

(wypis z listy architektów)

Kujawsko-Pomorska Okręgowa Rada Izby Architektów zaświadcza, że:

inż. arch. Jan Franciszek JURKOWSKI

posiadający kwalifikacje zawodowe do pełnienia samodzielnych funkcji technicznych w budownictwie w specjalności architektonicznej i w zakresie posiadanych uprawnień nr **2700/58**, jest wpisany na listę członków Kujawsko-Pomorskiej Okręgowej Izby Architektów pod numerem: **KP-0181**.

Data i miejsce wygenerowania zaświadczenia: 13-07-2010 r. Bydgoszcz.

Zaświadczenie jest ważne do dnia: **31-05-2011 r.**

Podpisano elektronicznie w systemie informatycznym Izby Architektów RP przez:
Anna Pawlicka-Zabojszcz, Przewodnicząca Okręgowej Rady Izby Architektów.

Nr weryfikacyjny zaświadczenia:

KP-0181-F4D8-85DE-6187-3B7F

Dane zawarte w niniejszym zaświadczeniu można sprawdzić podając nr weryfikacyjny zaświadczenia w publicznym serwisie internetowym Izby Architektów: www.izbaarchitektow.pl lub kontaktując się bezpośrednio z właściwą Okręgową Izbą Architektów.

Urząd Wojewódzki
W KONINIE

Wydział Planowania Przestrzennego

Urbanistyki, Architektury

i Nadzoru Budowlanego

ul. Armii Czerwonej 21

tel. 295-54, 295-80,

62-500 Konin

Nr UAN.656/8346/II/1/85

Konin

dnia 1985-01-14

~~19XXXXX~~

DECYZJA O STWIERDZENIU PRZYGOTOWANIA ZAWODOWEGO
do pełnienia samodzielnych funkcji technicznych w budownictwie

Na podstawie § 5 ust. 2; 6 ust. 2 i 3; 7 i § 13 ust. 1 pkt 1 i 2 lit. - -

rozporządzenia Ministra Gospodarki, Terenowej i Ochrony Środowiska z dnia 20 lutego 1975 r

w sprawie samodzielnych funkcji technicznych w budownictwie (Dz. U. Nr 8, poz. 46)

stwierdza się, że: Obywatel (ka) Elżbieta Bogumiła Michalska

(imię i nazwisko)

Technik budowlany

(tytuł naukowy - zawodowy)

urodzony (a) dnia 13 stycznia 1959 r. w Gdańsku

posiada przygotowanie zawodowe upoważniające do wykonywania samodzielnej funkcji

kierownika budowy i robót

(rodzaj funkcji)

w specjalności architektonicznej i konstrukcyjno - budowlanej

(rodzaj specjalności techniczno-budowlanej)

w zakresie

(specjalizacja zawodowa)

MA-BUA/14

WA Kr. 223-86 MA-BUA/14 4.000 luz

DN-14 1630-79 4.000

Za zgodność kserokopii z oryginałem

Inowrocław, dn. 23 05 2011

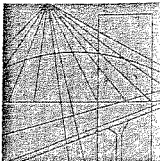
ELŻBIETA DANIELCZYK

ul. Włókna Węgla 47/11

80-100 Inowrocław, tel. 528 273

ul. Armii Czerwonej 21/85

Specjalność i konst. budowlanej



P O L S K A
I Z B A
I N Ż Y N I E R Ó W
B U D O W N I C T W A

Bydgoszcz 2011-03-15

(miejsowość, data)

Zaświadczenie

Pan/Pani **DANIELCZYK ELŻBIETA**

miejsce zamieszkania

88-100 INOWROCLAW

UL. WILKOŃSKIEGO 47/11

jest członkiem Kujawsko-Pomorskiej

Okręgowej Izby Inżynierów Budownictwa

o numerze ewidencyjnym

KUP/BO/0081/06

i posiada wymagane ubezpieczenia od odpowiedzialności
cywilnej.

Niniejsze zaświadczenie jest ważne od dnia 2011-04-01

do dnia 2012-03-31

KUJAWSKO POMORSKA OKRĘGOWA
IZBA INŻYNIERÓW BUDOWNICTWA
w BYDGOSZCZY

85-030 BYDGOSZCZ, ul. B. Rumińskiego 6
tel. 052 366 70 50 • fax 052 366 70 59

PRZEWODNICZĄCY
Rady Okręgowej Izby

A. Podhorecki
prof. dr. hab. inż. Adam Podhorecki
(pieczęć i podpis przewodniczącego)

Za zgodność kserokopii z oryginałem

Inowrocław, dn. 23.05.2011

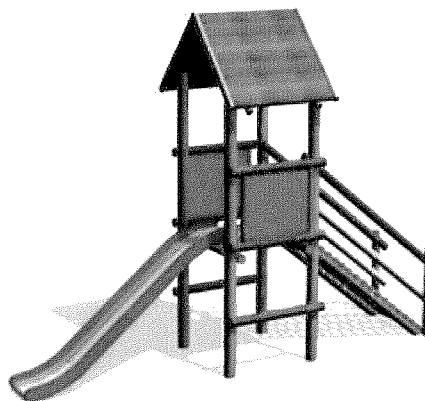
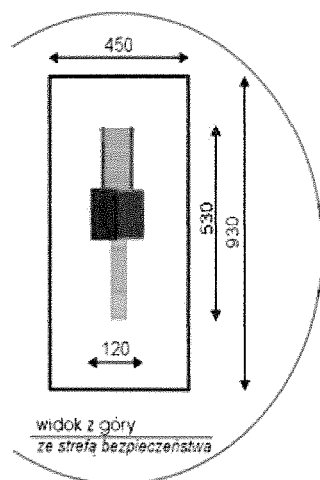
ELŻBIETA DANIELCZYK
ul. Wilkońskiego 47/11
88-100 Inowrocław, tel. 528 273
Opr. Nr UAN 656/8340/1/1/95
Specj. architekt i konst. budowlanej

6. ZESTAWIENIE URZĄDZEŃ.

Wszystkie urządzenia wraz z ich montażem powinny posiadać certyfikaty bezpieczeństwa wydane przez akredytowaną jednostkę do spraw certyfikacji, odpowiednie aprobaty techniczne oraz atesty dopuszczające je do użytkowania. Wszystkie materiały powinny być zgodne z polskimi normami lub posiadać stosowne aprobaty techniczne.

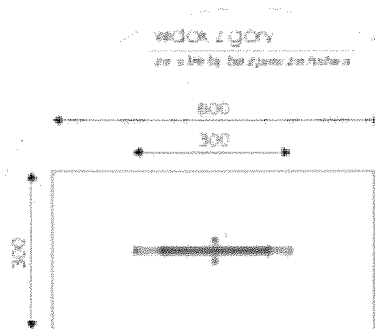
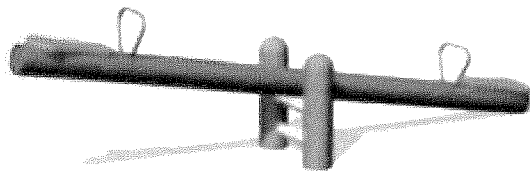
Całość robót wykonać zgodnie z warunkami technicznymi wykonawstwa i odbioru robót budowlanych. Firmy wykonujące roboty powinny posiadać stosowne uprawnienia do ich prowadzenia. Podczas realizacji inwestycji, w razie uzasadnionej konieczności prowadzenia robót w rozbieżności z przyjętymi założeniami projektowymi, niezwłocznie skontaktować się z projektantem w celu dokonania niezbędnych korekt.

1. Zestaw: domek z dwuspadowym dachem, zjeżdżalnia i podest



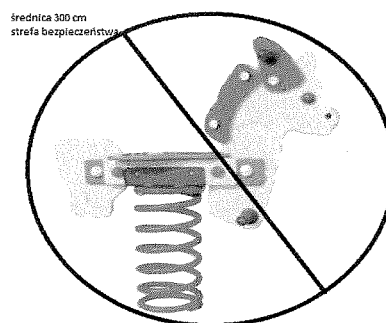
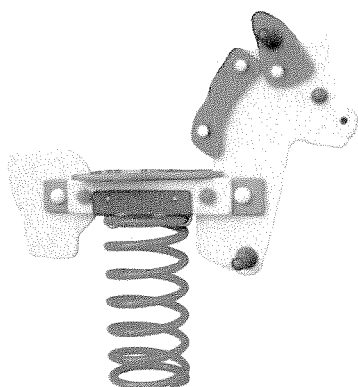
Wyrób posiada badania na zgodność z normami bezpieczeństwa PN-EN 1176 Wykonane przez Ośrodek Badawczo-Projektowy. Wyrób posiada również certyfikaty i atesty materiałowe. Wymiary : długość 530 cm x szer. 120 cm x wys. 44 cm. Wykonanie; drewno toczone impregnowane ciśnieniowo. Siedzisko wykonane bali drewnianych o grubości 40 mm. Istnieje możliwość betonowania do podłoża za pomocą kotew metalowych.

2. Huśtawka ważka



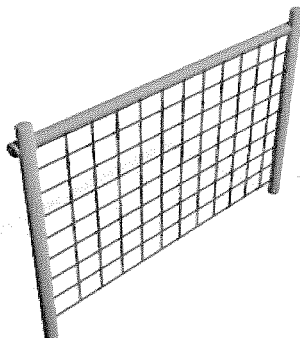
Wyrób posiada certyfikat bezpieczeństwa i atest materiałowe. Wybór siedzisk: siedzisko wykonane z „deseczka gumowa” lub siedzisko oponowe, siedzisko kubelkowe /dla małych dzieci/, siedzisko z oparciem. Wymiary : długość 300cm Wykonanie; drewno toczone impregnowane ciśnieniowo, elementy metalowe malowane proszkowo. Wymiary Strefy Bezpieczeństwa 300 cm na 600 cm.

3. Sprężynowiec – bujak



Wyrób posiada certyfikat bezpieczeństwa i atest materiałowe. Sprężynowiec wykonany z płyty hdpe, drewno toczone impregnowane ciśnieniowo. Wymiary dł. 100 x szer. 36 cm. Wysokość siedziska około 45 cm nad ziemią. Wyrób dostarczony z gotowym blokiem betonowym. Wymiary Strefy Bezpieczeństwa średnica 300 cm.

4. Mały zestaw gimnastyczny:



Wyrób posiada Certyfikat Bezpieczeństwa i atesty materiałowe. Osadzenie w gruncie na kotwach stalowych min. 50 cm. Wykonanie; drewno tłoczone, impregnowane ciśnieniowo, drążki rura ocynkowana lub malowana proszkowo, łańcuch ocynkowany. Wymiary maksymalne; dł. 200 cm x szer. 10 cm x wys. 240 cm.

7. UWAGI KOŃCOWE.

1. WYMAGANE INFORMACJE DOŁĄCZONE PRZEZ PRODUCENTA/DOSTAWCĘ.

Producent/dostawca powinien dostarczyć instrukcję w języku polskim. Instrukcja powinna spełniać następujące wymagania:

- instrukcja powinna być napisana czytelnie i w prostej formie,
- gdzie tylko możliwe należy zamieścić ilustracje,
- instrukcja winna zawierać następujące informacje:
 - a) szczegóły dotyczące instalacji, funkcjonowania, kontroli, konserwacji urządzenia i materiału,
 - b) nota zwracająca użytkownikowi uwagę na konieczność wzmożenia kontroli/obserwacji, jeśli urządzenie jest intensywnie użytkowane,
 - c) zalecenia ostrożności w odniesieniu do szczególnych zagrożeń dla dzieci wynikających z niepełnej instalacji, demontażu lub dokonywania konserwacji.

2. KONTROLA I UTRZYMANIE PLACU ZABAW.

Wyposażenie placu zabaw należy kontrolować, konserwować i obsługiwać zgodnie z zaleceniami producenta. W tym celu zarządca placu lub właściciel placu zabaw powinien zapewnić opracowanie odpowiedniego planu kontroli oraz jego bezwzględne przestrzeganie. Plan kontroli powinien zapewniać instrukcje producenta i lokalne warunki. Kontrole winny się odbywać zgodnie z wymogami normy PN-EN1178:

- tygodniowa regularna kontrola rutynowa – przez oględziny polegająca na sprawdzeniu ogólnego stanu bezpieczeństwa placu zabaw ze szczególnym uwzględnieniem oczywistych zagrożeń, które mogą być spowodowane wandalizmem, zwiększonym stopniem zużycia lub niekorzystnymi warunkami atmosferycznymi oraz na sprawdzeniu czystości nawierzchni, kompletności urządzeń i przykrycia fundamentów.

- kwartalna kontrola funkcjonalna – polegająca na sprawdzeniu funkcjonalności i stabilności urządzeń w szczególności pod kątem ich zużycia technicznego oraz na sprawdzeniu stanu ogrodzenia i nawierzchni, przestrzeni minimalnych pomiędzy urządzeniami, lokalizacji dodatkowego wyposażenia, oznaczenia urządzeń a także stabilności, kompletności i stanu połączeń urządzeń

- roczna komisyjna kontrola podstawowa – polegająca na dokonaniu oceny ogólnego poziomu bezpieczeństwa wyposażenia, stanu technicznego nawierzchni i ich fundamentów oraz negatywnych skutków oddziaływania warunków atmosferycznych.

3. KONSERWACJA I NAPRAWA PLACU ZABAW.

Przestrzeganie odpowiedniego harmonogramu obsługi i konserwacji leży po stronie właściciela lub zarządcy placu zabaw. W harmonogramie tym należy uwzględnić lokalne warunki i instrukcje producenta oraz posiadać spis części składowych, które wymagają konserwacji, a także określać sposób postępowania na wypadek awarii, lub zgłoszenia nieprawidłowego funkcjonowania.

Regularna konserwacja powinna obejmować:

- dokręcanie i wzmacnianie połączeń,
- odmalowanie i odświeżanie powierzchni,
- konserwacja powierzchni amortyzującej spadki,
- smarowanie łożysk,
- czyszczenie, usuwanie elementów obcych,
- utrzymanie wolnych przestrzeni wokół urządzeń.

Naprawy powinny zapewniać usuwanie uszkodzeń i przywracanie niezbędnego stopnia bezpieczeństwa wyposażenia placu zabaw.

4. ZAGADNIENIA BHP.

- Montaż urządzeń i fundamentów wykonać pod nadzorem osób uprawnionych,

- Wszystkie urządzenia należy wykonać i zamontować zgodnie z dokumentacją urządzenia, aktualnymi normami, przepisami oraz zasadami sztuki budowlanej i warunkami BHP,
- Zaprojektowane materiały pozwolą utrzymać całość w należytej czystości i higienie,
- Wszystkie roboty budowlane, ziemne, montażowe muszą być wykonywane zgodnie z:
 1. Rozporządzeniem Ministra Infrastruktury z dnia 23.06.03r. (Dz. U. Nr 120 poz. 1126) w sprawie dotyczącej bezpieczeństwa i ochrony zdrowia,
 2. Rozporządzeniem Ministra Infrastruktury z dnia 19.03.03r. (Dz. U. Nr 47 poz. 401) w sprawie bezpieczeństwa i higieny pracy podczas wykonywania robót budowlanych,
 3. Rozporządzeniem Ministra Pracy i Polityki Socjalnej z dnia 26.09.97r. (Dz. U. Nr 129 poz. 884 z późniejszymi zmianami) w sprawie ogólnych przepisów bezpieczeństwa i ochrony pracy,
 4. Polskimi Normami i Warunkami Technicznymi, jakim powinny odpowiadać obiekty inżynierskie i ich usytuowanie z przepisami odrębnymi.

PROJEKTANT

ELŻBIETA DANIEŁCZYK
ul. Wilkońskiego 47/11
88-100 Inowrocław, tel. 528 273
Upr. OAN 556/8346/1/1/85
.....
Specj. architekt. i konst. budow.

JAN TURKOWSKI
.....
Upr. bud. z. art. 361 nr. 2700/59.....

8. CZĘŚĆ RYSUNKOWA DOKUMENTACJI.

MAPA SYTUACYJNO – WYSOKOŚCIOWA
SKALA 1:500

Woj.: kujawsko-pomorskie
Powiat: inowrocławski
Gmina: Inowrocław
Miejscowość: Miechowice
Dz. nr 50/8 KW 23328
J. rejestrowa G.78
Obręb: Marulewy KM 1
Powierzchnia: 0,1400 ha
Właściciel: Gmina Inowrocław

Mapa: 365.131.033; 034

Ks. rob.: 04/46/11
KERG: 1134/2011

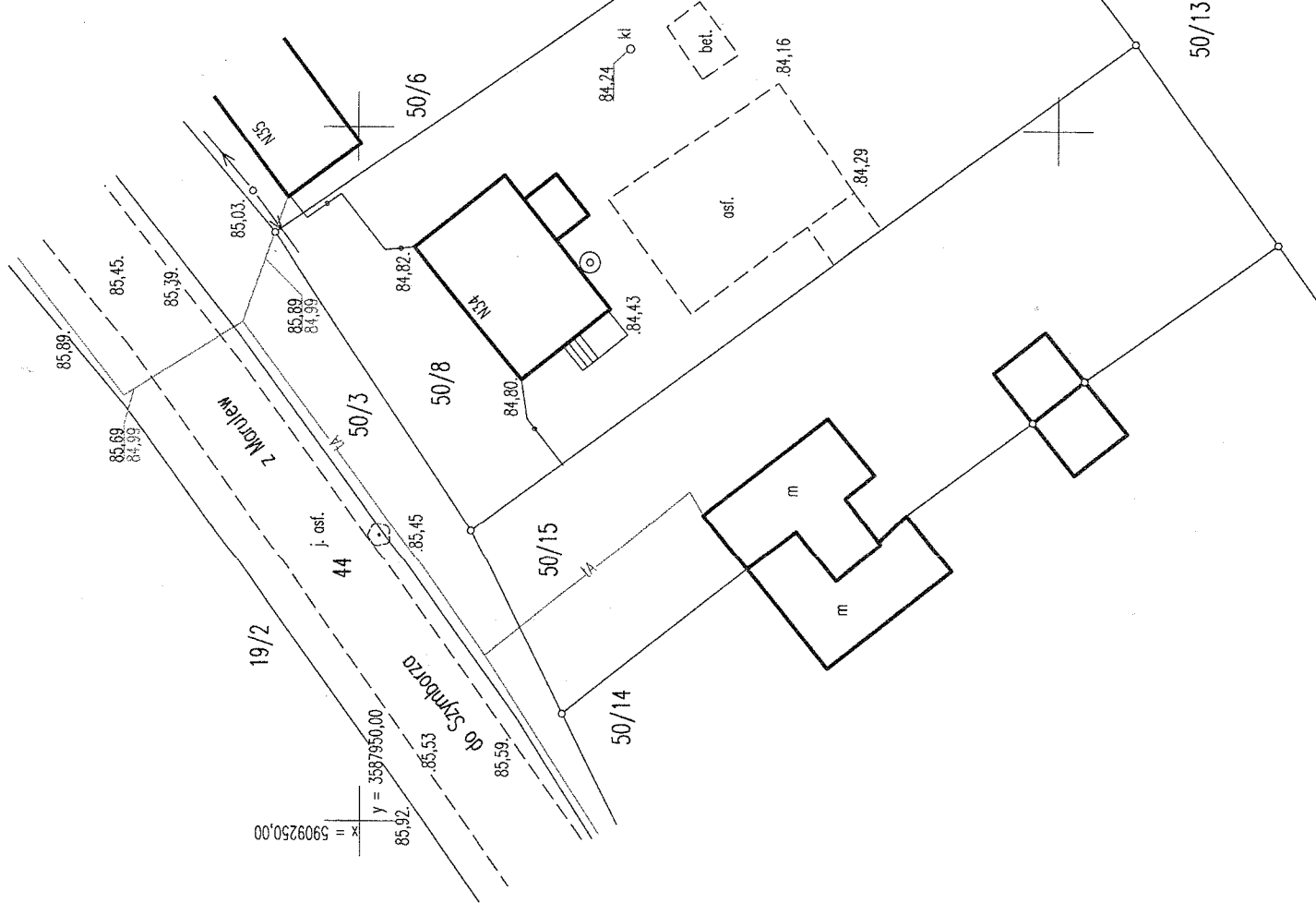
nie wyklucza się istnienia w terenie
danych nie wykazanych w niniejszej
mapie urządzeń podziemnych, które
nie były zgłoszone do inwentaryzacji

USŁUGI GEODEZYJNE

Piotr Głęboczyk
88-100 Inowrocław, Jacewo 65
tel. 355-33-63, 0606-225-725
NIP 556-139-60-50 REGON 091344126

GEODETA

Piotr Głęboczyk
Upr. 151161



Za zgodność kserokopii z oryginałami
Inowrocław, dn. 19.05.2011
Za zgodność kserokopii z oryginałami
Ul. Wilkonia 15
88-100 Inowrocław, tel. 528 273
Upr. Nr 151161, 0606225725
Specj. architekt. i konst. budowlanej

STAROSTWO POWIATOWE - POWIATOWY OŚRODEK DOKUMENTACJI
GEODEZYJNEJ I KARTOGRAFICZNEJ W INOWROCŁAWIU
W obszarze oznaczonym literą
dokonano aktualizacji treści mapy zasadniczej.
Dokumenty z pomiaru uzupełniającego przyjęto
do zasobu powiatowego w dniu
Niniejsza mapa może służyć do celów projektowych.
Projektowane obiekty budowlane wymagające
pozwolenia na budowę podlegają wytyczeniu
i inwentaryzacji powykonalowej przez jednostki
uprawnione do wykonania prac geodezyjnych.
Inowrocław, dn. 19.05.2011
(data)
Inżynier Geodeta
Stanisław Staszewski

Starosta Powiatu Inowrocławskiego
Inżynier Geodeta
W Wydziale Geodezji, Kartografii
Katastru i Gospodarki Przemysłowo-Handlowej

STAROSTWO POWIATOWE
W INOWROCŁAWIU
Piotr Głęboczyk
Dokumentacja Projektowa
19.05.2011

